

信賴無界， 服務全球。

● 台灣總部

宏泰工業股份有限公司

地址：710002台南市永康區和平東路79號

電話：(+886) 6 253 7062 傳真：(+886) 6 253 5432

電子郵件：sales@hung-thai.com.tw



● 昆山公司

地址：昆山市玉山鎮北門路 3888 號 昆山國際模具城模具製造區 23 號樓 9 室

電話：(+86) 0512 5012 2294 傳真：(+86) 0512 5519 9929

電子郵件：sales@hung-thai.com.tw

● 越南公司

地址：越南同奈省壯奔縣安遠社第3邑第15組

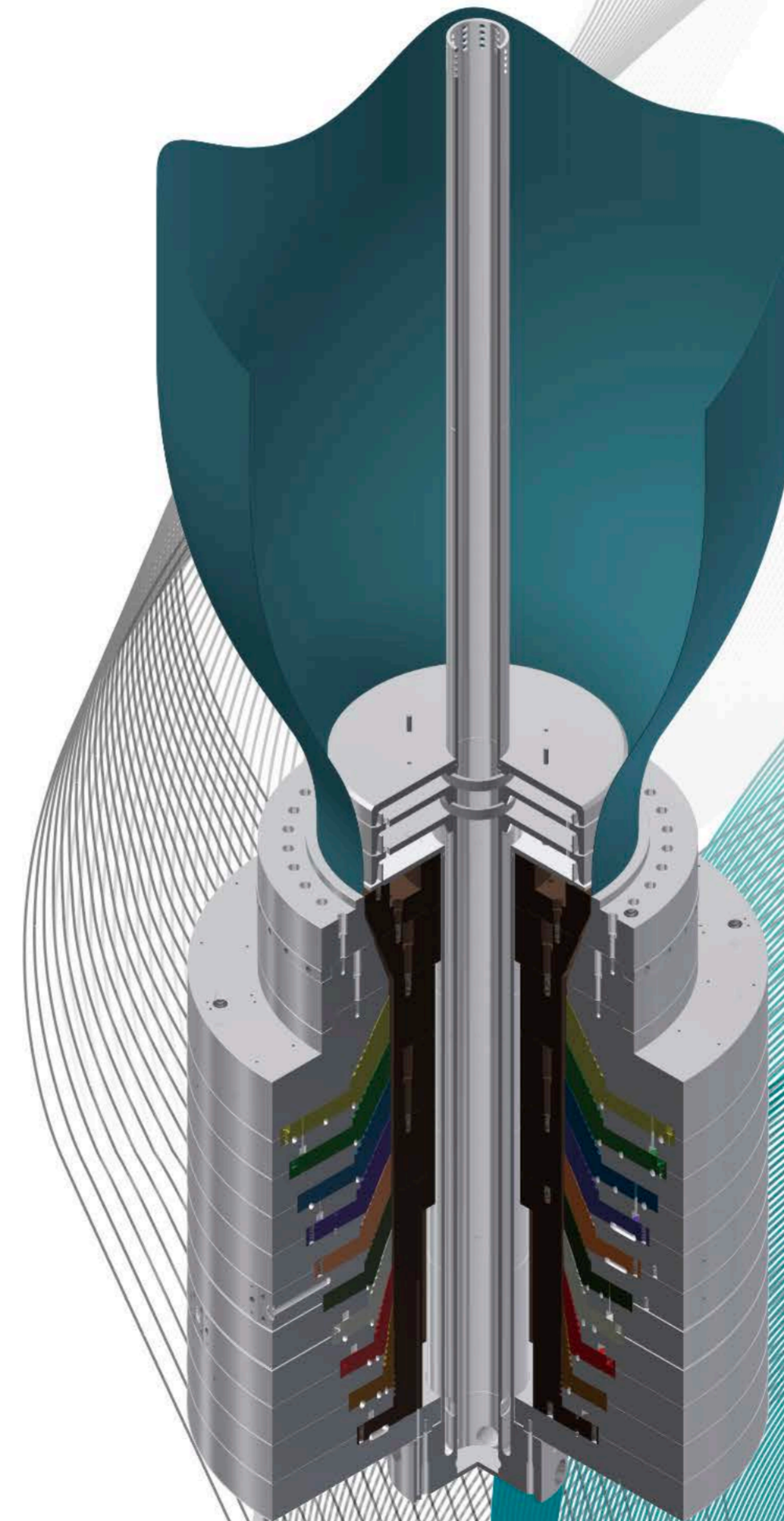
電話：(+84) 971 058 901

電子郵件：sales@hung-thai.com.tw

H·T 宏泰工業

熔體，可控

結合實際客製經驗與材料流變理解的多層模具設計，
確保複雜多層結構的長期穩定量產。



www.hung-thai.com.tw

1988

宏泰工業創立於1988年，專注於吹膜機模具的設計與代工製造。



2011年通過ISO 9001驗證及獲得台灣優良產品金獎，同時在胡志明市設了越南總部，拓展越南市場。

2011

2012

2012年取得歐盟CE認證及榮獲義大利國際發明金牌獎，新開發模頭系列。



2013

2013年榮獲經濟部第21屆台灣精品獎、第20屆中小企業研究創新獎。



2017

2017年登錄證券櫃檯買賣中心創櫃板，股票代號：7518 榮獲台南市106年度創新研發績優企業。



2004年進軍大陸市場，在江蘇昆山設立了中國總部，陸續在廣東、浙江、山東、遼寧等分別設立分公司，及時提供客戶對產品的解決方案。

2004

2010

2010年以自動膜厚控制之七層塑膠吹袋薄膜擠押模組獲得經濟部工業局協助傳統產業技術開發計畫(CITD)及取得各國多項專利。



2023



2023年成功研發九層高阻隔膜模具，並通過歐盟RoHS無毒環保驗證。



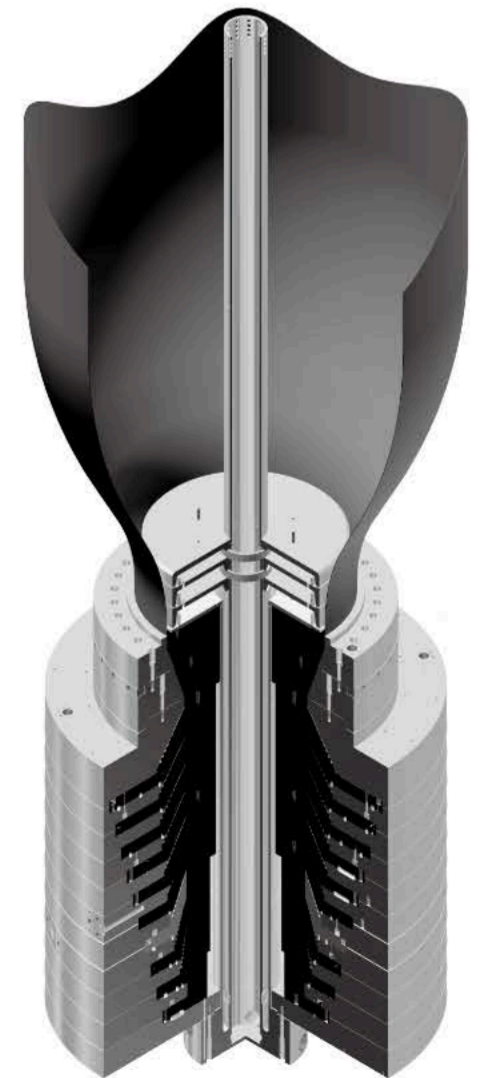
卓越品質與技術創新

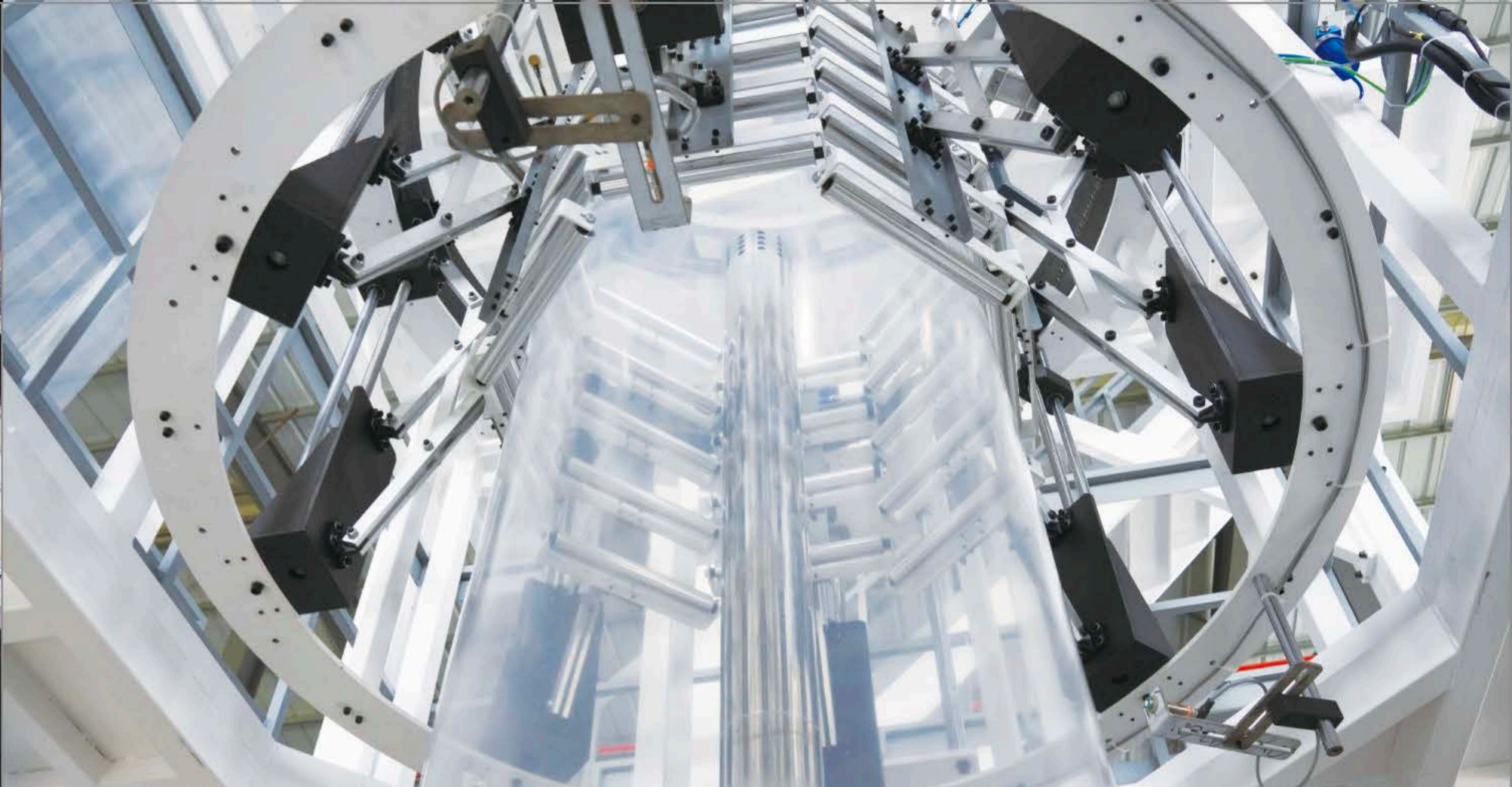
作為一家台灣製造商，我們能自豪地說，我們的加工品質是本地區最出色的。從原材料採購到熱處理、加工、拋光、電鍍和質量檢測，所有工序均遵循宏泰的嚴格標準。宏泰的設計充滿創新，基於精密計算與豐富經驗，我們不斷挑戰自我，開發新技術。我們的人力資源也是品質的關鍵，許多工程師自宏泰成立以來就與我們一同前進，並將他們的經驗傳授給新一代工程師。技術的延續是宏泰創新的基石。



2025

2025年成功研發十層高阻隔膜模具。



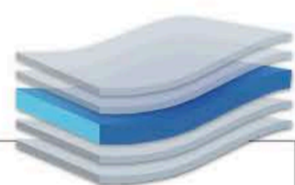


層數的演進

三層結構是吹膜的起點。外層保持透明與印刷性，中間層可加入回收料或碳酸鈣，在兼顧成本下維持穩定，適合一般包裝與基礎應用。宏泰可依需求提供高產量設計，確保入門結構也能發揮最佳效益。

五層結構是模具設計的分水嶺。阻隔層與黏合層的導入，使層厚比更靈活、原料選擇更廣，在確保界面穩定的同時降低成本，讓薄膜強度、透明度與阻隔性之間達到平衡。宏泰亦提供搭載 POD技術的五層超高產量模具。

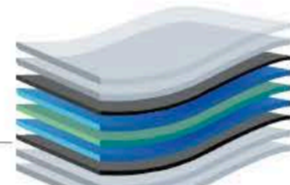
七層結構於核心配置 EVOH 或 PA 阻隔層，由外層保護，阻隔性大幅提升。除對稱結構外，亦提供非對稱七層設計，如阻隔層偏置或複合排列，改善熱封與抗卷曲性，滿足食品與醫療級應用需求。



5層 高產能型

● 層級	● 厚度	● 原料組成
1	15%	PE
2	15%	PE
3	40%	PE
4	15%	PE
5	15%	PE

- ✓ 產量極高、
- ✓ 封口快速、
- ✓ 透明柔軟、
- ✓ 加工穩定、
- ✓ 適合一般與收縮包裝



9層 高阻隔食品包裝型

● 層級	● 厚度	● 原料組成
1	16%	PE
2	16%	PE
3	10%	TIE
4	6%	PA
5	6%	EVOH
6	6%	PA
7	10%	TIE
8	15%	PE
9	15%	PE

- ✓ 阻氧防潮優異、
- ✓ 透明度高、
- ✓ 封口可靠、
- ✓ 加工穩定、
- ✓ 適合真空與醬料包裝

多層膜的價值

在九層以上結構中，阻隔材料不再集中成單一厚層，而是被分散成多個極薄子層，每層僅 2-3 μm。這樣既降低了 EVOH / PA 的用量，又透過層間協同作用，讓阻隔效果成倍提升。

多層結構不僅提升阻隔性，還讓薄膜更柔軟、成型性更佳，真空包裝或熱成型時不易開裂。對稱設計提供外觀與應力的穩定性，非對稱設計則允許阻隔層偏置或靈活配置，以減少昂貴材料的使用量，同時改善熱封與抗卷曲性能。

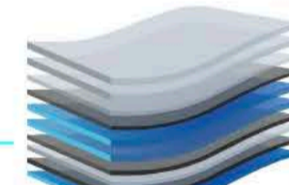
多層膜最常被用於功能膜應用：

食品真空包裝、冷藏保鮮、醫療與藥品包裝、電子與工業防護等。這些領域要求長效阻隔、防潮、抗氧化，甚至可控釋放功能，而多層結構正是實現這些需求的最佳解決方案。

多層膜的本質是材料工程的最佳化：

每一層材料都在最適當的位置與厚度上工作，既減少高價原料的浪費，又將阻隔、強度、熱封與外觀發揮到最大化。

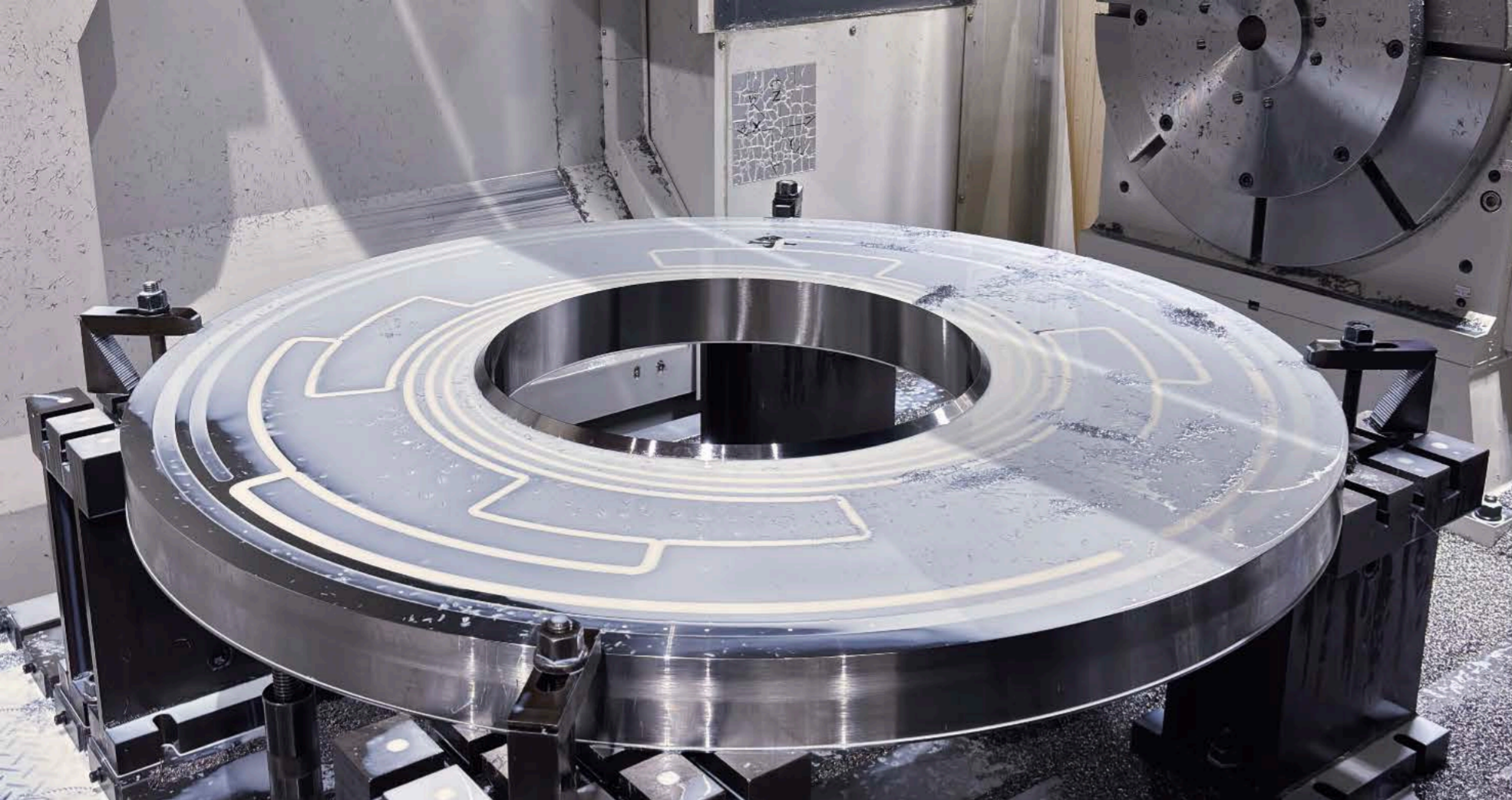
這就是宏泰工業的專業價值——在高阻隔模具設計領域，幫助客戶以更少的材料，達到更高的性能，成就極致成本優化，並徹底擺脫後段加工的高成本與時間束縛，順利切入高端市場。



10層 高強度中阻隔型

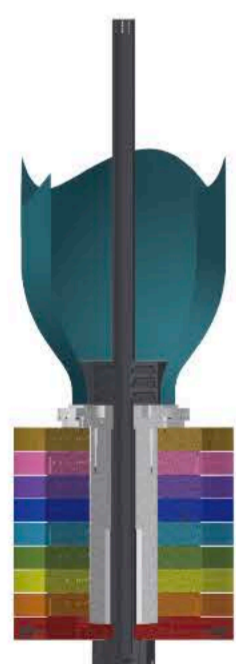
● 層級	● 厚度	● 原料組成
1	15%	PE
2	15%	PE
3	10%	PE
4	9%	TIE
5	6%	PA
6	6%	PA
7	9%	TIE
8	10%	PE
9	10%	TIE
10	10%	PA

- ✓ 抗衝擊與穿刺強、
- ✓ 耐磨挺度佳、
- ✓ 封口穩定、
- ✓ 外觀硬挺、
- ✓ 適合冷凍與工業包裝

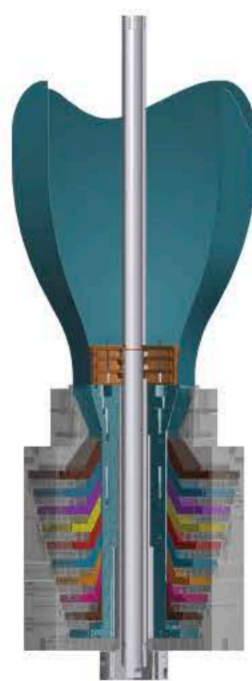


行家的經驗結合先進的技術 提供意想不到的客製化設計服務

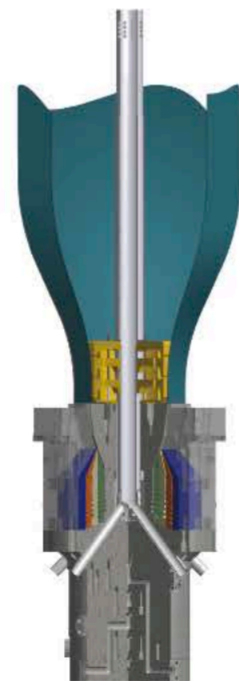
獨步業界的多層共擠模具，針對客戶產品的需求做客製化設計，提供剛好適合生產的壓力，達到出口均勻性的極致，對表面處理的苛求，最大限度的降低滯留風險，免除不必要的浪費，我們採用最適當的設計解決方案幫助客戶有最好的體驗。



宏泰開發專為大溫差原料共擠製程設計的模具結構，具備卓越的分層控溫與流道分佈能力，確保多種材料在高低熔點差異下仍能穩定共擠成膜。



宏泰針對阻隔膜應用，提供專為高效阻氧與防潮結構設計的型號選擇，確保產品在包裝及保鮮應用中達到最佳性能表現。



宏泰推出專為高產能與操作簡便需求設計的模具系列，兼具穩定輸出與快速調整特性，滿足量產型客戶對效率與穩定性的嚴格要求。

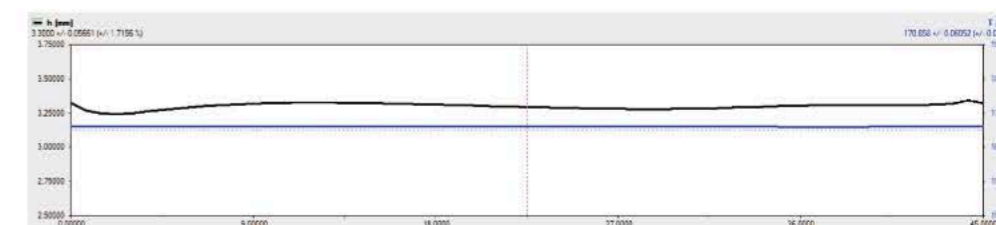
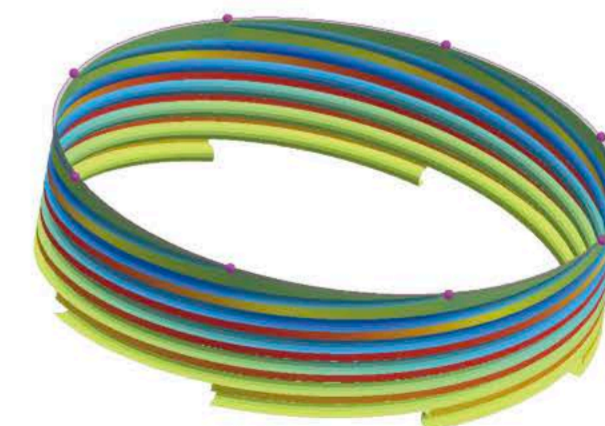
跟客戶一起前進 新產品的開發永不停歇

- 在面對時代的變遷下，我們領先業界持續研發適用於新材料的吹膜技術。因應客戶需求，我們已開發了適用於貼合膜、產品保護膜和醫用TPU膜的設備。我們能最即時的配合新材料的運用做開發，跟客戶一起走在時代的前端。
- 宏泰集團現正積極研發醫療膜、電子包裝、食品包裝及日常用品等領域的新產品，將豐富的經驗與最新的技術全面傳遞給客戶。



確實對熔膠的掌控 客製化的設計

- 由最新科技的計算與多年經驗的累積相輔相成來構築熔體流動的通道。
- 使熔膠在模具裡有剛剛好的生產壓力及溫度，並有足夠的交疊性，使離開模口間隙時能夠，能達到厚薄平均度跟強度的最佳化。





HT客製化擠出機

高效屏障螺桿，均勻熔體，穩定壓力

宏泰專業研發團隊致力於設計出能夠幫助客戶達到生產目標並提升生產利潤的客製化擠出機。該擠出機在廣泛的速度範圍內可保持恆定扭矩，並且採用針對不同原料的表面處理技術，以顯著降低磨損，從而延長設備的使用壽命並降低維護成本。

高效屏障螺桿設計：
優異的熔體均勻性與壓力穩定

HT擠出機採用低剪切、高性能的屏障螺桿設計，在低溫下即可實現熔體的最佳均勻性，並有效抑

制壓力波動。此設計針對不同原料實現了產量與品質的最佳平衡，使薄膜具備理想的光學和機械特性，適用於多種高品質需求的應用場景。

多樣化擠出機規格與靈活生產配置

HT擠出機可提供直徑範圍在25至150mm的多種尺寸選擇，滿足不同層厚比和產量需求。可根據客戶需求組合應用於1至10層的生產線，使客戶能夠靈活應對不同的多層薄膜生產需求。

精密結構設計：
低噪音、低震動與空間節約

HT擠出機擁有精密的低噪音、低震動設計，確保運行平穩可靠，且採用緊湊的U型結構，節省佔地空間，特別適合在有限的廠房空間內安裝與運行。

HT客製化擠出機結合了高效能、長壽命和操作靈活性，專為現代化的薄膜生產需求設計，是企業提升產能、降低維護成本和實現更高生產效益的理想選擇。



HT訂製冷卻風環

高效冷卻與卓越薄膜品質的風環設計

宏泰風環系統致力於實現最大冷卻能力、優質薄膜品質、精準厚度分佈，並提供便捷的操作體驗。宏泰在吹膜技術領域的深入研究結合了先進的流體動力學，優化氣流分配，使風環內的氣流更順暢，顯著減少壓力損失，同時提升冷卻效率。

為防止冷卻過程受到模具導熱升溫的影響，該風環採用了完全隔熱設計，避免內部溫度升高影響冷卻效果。這樣的設計更高效地利用冷空氣，從而顯著提高吹膜生產線的產量。此外，冷卻性能

的提升還增強了薄膜的物理特性，帶來更高亮度、更強撕裂強度、卓越的延展性，尤其是更高的抗穿刺性。

穩定氣流控制與精密可調整性

風環設計中巧妙地通過風流出口間產生的負壓，使高溫的膜泡穩定地沿出風口向上流動。這一獨特的氣流控制技術提供了極高的可調整性，使操作人員能精細調整控制範圍，進而實現最佳薄膜厚度公差，提升薄膜的品質穩定性。

便於清理的模組化結構設計

風環結構上還採用易於拆解的模組化設計，使得清理和維護變得簡單快捷。這一設計減少了停機時間，並進一步提高了生產效率，確保設備始終運行在最佳狀態。

宏泰風環系統在冷卻效果、薄膜品質及操作便捷性方面都達到了行業的高標準，不僅提升了生產線的產能和效率，還確保了薄膜產品的卓越品質，為用戶創造出更具競爭力的吹膜解決方案。

宏泰以用戶體驗為設計的基準，運用多年來累積的經驗，對特殊原料或是特別的厚度及寬度捲收有獨到的見解，能根據不同的客戶需求量身定制收卷解決方案，有助於提高生產效率與便利性，保證膜捲的質量和均勻性。

使用模組化結構設計，提高了設備的靈活性及產品多樣性。並採用最先進的安全概念，配備多重安全防護裝置，如緊急停機按鈕、過載保護等，確保操作人員的安全。



HT訂製薄膜收捲裝置

提供間隙式的三合一收卷系統，以及可調整自動化程度的一般收卷選項



具有可選的自動化等級

自動換卷：

在一卷薄膜捲收完畢後，設備能夠自動切換到新的紙筒進行捲收，並可選擇加上完成後料捲放下機構與否，可減少對操作人員的依賴性，提高生產效率。

自動張力控制：

能夠根據薄膜的厚度和速度自動調整張力，確保薄膜捲收過程中張力穩定，避免因張力變化導致的薄膜拉伸或鬆弛。

人機界面 (HMI)：

人性化的觸控螢幕，使得操作員能夠輕鬆實時監控和調整各項捲收參數，進一步提升了生產的便捷性和可靠性。

自動換紙筒系統：

進一步減少了人工干預和成本，同時降低了因操作失誤導致的材料損耗。這些配置在現代生產中不可或缺，有助於提高產品質量，減少材料浪費，並提升整體生產效率。

間隙收卷

Sid Freedom 系列三合一薄膜收卷機提供三種模式，其中間隙收卷模式專為應對不同厚度的薄膜需求而設計，具有提升設備靈活性和產品多樣性的核心功能，滿足現代化生產對多功能、高品質的需求。創新間隙設計精確控制薄膜與料卷間的距離，確保在收

卷過程中能夠適應各類厚度的薄膜，提供穩定、高品質的收卷效果。

適應厚薄多樣的薄膜：

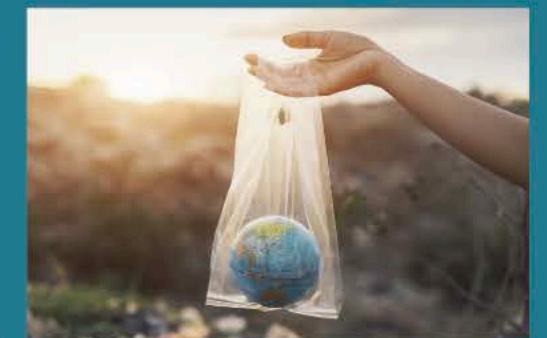
針對較厚的薄膜，間隙收卷有效防止打滑，確保收卷品質；而針對較薄的薄膜，則避免因過度壓緊而變形，保持產品的完整性和一致性。這一特性使Sid Freedom系列在市場上成為理想的多厚度薄膜收卷設備。

精準控制，提升品質：

Sid Freedom 系列配備高精度控制系統，確保收卷穩定性和張力一致性，防止薄膜偏移或變形。無論薄膜厚薄，均可保證穩定的張力和收卷效果，進一步提升產品質量穩定性，使 Sid Freedom 系列在多功能、高精度的薄膜收卷市場中脫穎而出。

我們是您薄膜製造的一站式夥伴

深耕市場，全面服務您的產業



適用於多元應用領域

阻隔膜

複合膜

醫療用膜

農業膜

包裝耗材

工業用膜&袋

收縮膜

纏繞膜

食品包裝膜

工業用膜&袋

環保薄膜

電子膜